

# 見積参考資料

## 工事名 R6三土 大川持地すべり 三・山城大川持 山腹水路工事（2） （担い手確保型）（難工事評価型）

### ◇経費情報◇

工種区分	砂防・地すべり等工事
単価地区	三好2
単価使用年月	令和6年10月
施工地域・工事場所	山間僻地及び離島
前金支出割合	補正を行わない
契約保証	金銭的保証
現場環境改善費	計上しない
担い手確保モデル工事に係る経費補正	通期の週休2日

### 注意

「見積参考資料」は入札参加者の迅速で適正な工事費の見積りのための一資料であり、請負契約を拘束するものではない。

本工事は、「担い手確保モデル工事（発注者指定型）」であり、通期の週休2日の経費補正（担い手確保モデル工事実施要領参照）を計上している。

# 設計内訳書（2工区）

工事名	R6三土 大川持地すべり 三・山城大川持 山腹水路工事（2） （担い手確保型）（難工事評価型）				事業区分 工事区分	砂防・地すべり対策 斜面对策	
工事区分・工種・種別・細別	規格	単位	数量	単価	金額	数量・金額増減	摘要
斜面对策		式	1				
砂防土工		式	1				
土砂等運搬		式	1				
土砂等運搬		m3	60				単 1号
山腹水路工		式	1				
山腹集水路・排水路工		式	1				
山腹コンクリートフレーム明暗渠	管規格：φ150, 表面コンクリート規格：各種, 表面コンクリート規格：18-8-25(20)(高炉)	m	59.9				単 2号
1号水路接続工		箇所	1				単 3号
2号水路接続工		箇所	1				単 4号
3号水路接続工		箇所	1				単 5号
4号水路接続工		箇所	1				単 6号
5号水路接続工		箇所	1				単 7号
6号水路接続工		箇所	1				単 8号

# 設計内訳書（2工区）

工事名	R6三土 大川持地すべり 三・山城大川持 山腹水路工事（2） （担い手確保型）（難工事評価型）				事業区分 工事区分	砂防・地すべり対策 斜面对策	
工事区分・工種・種別・細別	規格	単位	数量	単価	金額	数量・金額増減	摘要
平張コンクリート	t=100	m2	66				単 9号
現場打床版工		式	1				
1号床版		箇所	1				単 10号
2号床版		箇所	1				単 11号
構造物撤去工		式	1				
構造物取壊し工		式	1				
コンクリート構造物取壊し		m3	4				単 12号
コルゲートフォーム撤去		m	63.1				単 13号
殻・運搬処理		m3	4				単 14号
現場発生品運搬		t	1.96				単 15号
仮設工		式	1				
工事用道路工		式	1				
敷鉄板	鋼材規格：各種、作業区分：設置・撤去	m2	9				単 16号

# 設計内訳書（2工区）

工事名	R6三土 大川持地すべり 三・山城大川持 山腹水路工事（2） （担い手確保型）（難工事評価型）				事業区分 工事区分	砂防・地すべり対策 斜面对策	
工事区分・工種・種別・細別	規格	単位	数量	単価	金額	数量・金額増減	摘要
大型土のう製作・設置		式	1				内 1号
大型土のう撤去		式	1				内 2号
廃棄物運搬・処理	廃プラスチック	式	1				内 3号
敷砂利設置・撤去	砕石規格:RC-40, 敷厚:100mm	m3	4				単 17号
工事用道路盛土設置・撤去		m3	40				単 18号
不整地運搬車		日	6				単 19号
仮水路工		式	1				
暗渠排水管	φ300	式	1				内 4号
直接工事費		式	1				
共通仮設		式	1				
共通仮設費		式	1				
運搬費		式	1				
仮設材運搬費		t	2				単 20号

# 設計内訳書（2工区）

工事名	R 6 三土 大川持地すべり 三・山城大川持 山腹水路工事（2） （担い手確保型）（難工事評価型）	事業区分 工事区分	砂防・地すべり対策 斜面对策				
工事区分・工種・種別・細別	規格	単位	数量	単価	金額	数量・金額増減	摘要
共通仮設費（率計上）		式	1				
純工事費		式	1				
現場管理費		式	1				
工事原価		式	1				
一般管理費等		式	1				
工事価格		式	1				
消費税額及び地方消費税額		式	1				
工事費計		式	1				

# 一式当り内訳書

単価使用年月	2024.10
歩掛適用年月	2024.10
労務調整係数	1.000-00000 0.0 0

内 1号	大型土のう製作・設置							
	名称・規格	条件	単位	数量	単価	金額	数量・金額増減	摘要
	大型土のう設置		袋	47				単 30号
	合計							

# 一式当り内訳書

単価使用年月	2024.10
歩掛適用年月	2024.10
労務調整係数	1.000-00000 0.0 0

内 2号	大型土のう撤去							
	名称・規格	条件	単位	数量	単価	金額	数量・金額増減	摘要
	大型土のう撤去		袋	47				単 31号
	合計							

# 一式当り内訳書

単価使用年月	2024.10
歩掛適用年月	2024.10
労務調整係数	1.000-00000 0.0 0

内 3号	廃棄物運搬・処理	廃プラスチック						
名称・規格	条件	単位	数量	単価	金額	数量・金額増減	摘要	
現場発生品及び支給品運搬	クレーン装置付2t級、吊能力2.9t、無し、6.0km以下	t	0.113					
処分費(t)		t	0.113				単 32号	
合計								

# 一式当り内訳書

単価使用年月	2024.10
歩掛適用年月	2024.10
労務調整係数	1.000-00000 0.0 0

内 4号	暗渠排水管	φ300						
名称・規格	条件	単位	数量	単価	金額	数量・金額増減	摘要	
暗渠排水管	据付・撤去、波状管及び網状管、200～400mm、要、全ての費用	m	70					
合計								

# 1 次単価表

単価使用年月	2024.10
歩掛適用年月	2024.10
労務調整係数	1.000-00000 0.0 0

単 1号	土砂等運搬		単位	m3	単位数量	1	単価	
名称・規格		条件		単位	数量	単価	金額	摘要
	土砂等運搬	小規模,バックホウ山積0.28m3(平積0.2m3),土砂(岩塊・玉石混り土含む),無し,5.0km以下		m3	1			
	積込(ルース)	土砂,土量50,000m3未満		m3	1			
	合計							
	単価							円/m3

# 1 次単価表

単価使用年月	2024.10
歩掛適用年月	2024.10
労務調整係数	1.000-00000 0.0 0

単 2号	山腹コレクターチューブ明暗渠	管規格:φ150,表面コンクリート規格:各種,表面コンクリート規格:18-8-25(20)(高炉)	単位	m	単位数量	10	単価	
名称・規格		条件		単位	数量	単価	金額	摘要
	山腹コレクターチューブ明暗渠			m	10			単 21号
	水路工各種材料費	無し,有り,RC-40,1.56m3/10m,有り,10.6m2/10m,無し		m	10			単 22号
	合計							
	単価							円/m



# 1次単価表

単価使用年月	2024.10
歩掛適用年月	2024.10
労務調整係数	1.000-00000 0.0 0

単 3号	1号水路接続工		単位	箇所	単位数量	1	単価	
名称・規格		条件	単位	数量	単価	金額	摘要	
コンクリート 小型構造物, 人力打設, 18-8-25(高炉B)			m3	0.4			単 23号	
型枠 一般型枠, 小型構造物			m2	1			単 24号	
合計								
単価							円/箇所	

# 1次単価表

単価使用年月	2024.10
歩掛適用年月	2024.10
労務調整係数	1.000-00000 0.0 0

単 4号	2号水路接続工		単位	箇所	単位数量	1	単価	
名称・規格		条件	単位	数量	単価	金額	摘要	
コンクリート 小型構造物, 人力打設, 18-8-25(高炉B)			m3	0.4			単 23号	
型枠 一般型枠, 小型構造物			m2	2			単 24号	
合計								
単価							円/箇所	

# 1 次単価表

単価使用年月	2024.10
歩掛適用年月	2024.10
労務調整係数	1.000-00000 0.0 0

単 5号	3号水路接続工		単位	箇所	単位数量	1	単価	
名称・規格		条件	単位	数量	単価	金額	摘要	
	コンクリート 小型構造物, 人力打設, 18-8-25(高炉B)		m3	0.3				単 23号
	型枠 一般型枠, 小型構造物		m2	1				単 24号
	合計							
	単価							円/箇所

# 1 次単価表

単価使用年月	2024.10
歩掛適用年月	2024.10
労務調整係数	1.000-00000 0.0 0

単 6号	4号水路接続工		単位	箇所	単位数量	1	単価	
名称・規格		条件	単位	数量	単価	金額	摘要	
	コンクリート 小型構造物, 人力打設, 18-8-25(高炉B)		m3	0.2				単 23号
	型枠 一般型枠, 小型構造物		m2	1				単 24号
	合計							
	単価							円/箇所

# 1 次単価表

単価使用年月	2024.10
歩掛適用年月	2024.10
労務調整係数	1.000-00000 0.0 0

単 7号	5号水路接続工		単位	箇所	単位数量	1	単価	
名称・規格		条件	単位	数量	単価	金額	摘要	
コンクリート 小型構造物, 人力打設, 18-8-25(高炉B)			m3	0.3			単 23号	
型枠 一般型枠, 小型構造物			m2	2			単 24号	
合計								
単価							円/箇所	

# 1 次単価表

単価使用年月	2024.10
歩掛適用年月	2024.10
労務調整係数	1.000-00000 0.0 0

単 8号	6号水路接続工		単位	箇所	単位数量	1	単価	
名称・規格		条件	単位	数量	単価	金額	摘要	
コンクリート 小型構造物, 人力打設, 18-8-25(高炉B)			m3	0.2			単 23号	
型枠 一般型枠, 小型構造物			m2	2			単 24号	
合計								
単価							円/箇所	

# 1次単価表

単価使用年月	2024.10
歩掛適用年月	2024.10
労務調整係数	1.000-00000 0.0 0

単 9号	平張コンクリート	t=100	単位	m2	単位数量	66	単価	
名称・規格		条件	単位	数量	単価	金額	摘要	
	コンクリート 小型構造物, 人力打設, 18-8-25(高炉B)		m3	7			単 23号	
	型枠 一般型枠, 小型構造物		m2	24			単 24号	
	基礎碎石 7.5cmを超え12.5cm以下		m2	66			単 25号	
	合計							
	単価						円/m2	

# 1 次単価表

単価使用年月	2024. 10
歩掛適用年月	2024. 10
労務調整係数	1.000-00000 0.0 0

単 10号	1号床版		単位	箇所	単位数量	1	単価	
名称・規格		条件	単位	数量	単価	金額	摘要	
	コンクリート 小型構造物, 人力打設, 18-8-25(高炉B)		m3	0.4				単 23号
	型枠 一般型枠, 小型構造物		m2	3				単 24号
	鉄筋工 SD345 D13, 一般構造物, 10t未満, 無, 無, 無,		t	0.013				単 26号
	合計							
	単価							円/箇所

# 1 次単価表

単価使用年月	2024.10
歩掛適用年月	2024.10
労務調整係数	1.000-00000 0.0 0

単 11号	2号床版		単位	箇所	単位数量	1	単価	
名称・規格		条件	単位	数量	単価	金額	摘要	
コンクリート 小型構造物, 人力打設, 18-8-25(高炉B)			m3	0.4			単 23号	
型枠 一般型枠, 小型構造物			m2	3			単 24号	
鉄筋工 SD345 D13, 一般構造物, 10t未満, 無, 無, 無,			t	0.013			単 26号	
合計								
単価							円/箇所	

# 1次単価表

単価使用年月	2024.10
歩掛適用年月	2024.10
労務調整係数	1.000-00000 0.0 0

単 12号	コンクリート構造物取壊し		単位	m3	単位数量	1	単価	
名称・規格		条件	単位	数量	単価	金額	摘要	
構造物とりこわし 無筋構造物, 機械施工, 無し, 無し, 不要			m3	1				
合計								
単価							円/m3	

# 1次単価表

単価使用年月	2024.10
歩掛適用年月	2024.10
労務調整係数	1.000-00000 0.0 0

単 13号	コンクリートフォーム撤去		単位	m	単位数量	1	単価	
名称・規格		条件	単位	数量	単価	金額	摘要	
コンクリートフォーム 撤去, 350×350以上550×550以下			m	1			担い手補正1.02	
合計								
単価							円/m	

# 1次単価表

単価使用年月	2024.10
歩掛適用年月	2024.10
労務調整係数	1.000-00000 0.0 0

単 14号	殻・運搬処理		単位	m3	単位数量	1	単価	
名称・規格		条件		単位	数量	単価	金額	摘要
殻運搬		コンクリート(無筋)構造物とりこわし, 機械積込, 無し, 14.4km以下, 全ての費用	m3	1				
処分費(m3)			m3	1				単 27号
合計								
単価								円/m3

# 1次単価表

単価使用年月	2024.10
歩掛適用年月	2024.10
労務調整係数	1.000-00000 0.0 0

単 15号	現場発生品運搬		単位	t	単位数量	1	単価	
名称・規格		条件		単位	数量	単価	金額	摘要
鉄スクラップ	ヘビーH4		t	1				
現場発生品及び支給品運搬		クレーン装置付2t級、吊能力2.9t, 無し, 37.5km以下	t	1				
合計								
単価								円/t



# 1次単価表

単価使用年月	2024.10
歩掛適用年月	2024.10
労務調整係数	1.000-00000 0.0 0

単 16号	敷鉄板	鋼材規格:各種,作業区分:設置・撤去	単位	m2	単位数量	9	単価	
名称・規格		条件	単位	数量	単価	金額	摘要	
敷鉄板設置・撤去		設置・撤去	m2	9			単 28号	
敷鉄板賃料		22×1,524×3,048(mm),無,90日,無,有	枚	2			単 29号	
合計								
単価							円/m2	

# 1次単価表

単価使用年月	2024.10
歩掛適用年月	2024.10
労務調整係数	1.000-00000 0.0 0

単 17号	敷砂利設置・撤去	碎石規格:RC-40,敷厚:100mm	単位	m3	単位数量	1	単価	
名称・規格		条件	単位	数量	単価	金額	摘要	
敷砂利設置			m3	1			単 33号	
敷砂利撤去			m3	1			単 34号	
合計								
単価							円/m3	

# 1 次単価表

単価使用年月	2024.10
歩掛適用年月	2024.10
労務調整係数	1.000-00000 0.0 0

単 18号	工事用道路盛土設置・撤去		単位	m3	単位数量	1	単価	
名称・規格		条件	単位	数量	単価	金額	摘要	
	路体(築堤)盛土	2.5m以上4.0m未満	m3	1				設置
	積込(ルース)	土砂,土量50,000m3未満	m3	1				撤去
	土砂等運搬	小規模,バックホウ山積0.28m3(平積0.2m3),土砂(岩塊・玉石混り土含む),無し,5.0km以下	m3	1				搬入
	土砂等運搬	小規模,バックホウ山積0.28m3(平積0.2m3),土砂(岩塊・玉石混り土含む),無し,5.0km以下	m3	1				搬出
	積込(ルース)	土砂,土量50,000m3未満	m3	1				搬入時
	合計							
	単価							円/m3

# 1次単価表

単価使用年月	2024.10
歩掛適用年月	2024.10
労務調整係数	1.000-00000 0.0 0

単 19号	不整地運搬車		単位	日	単位数量	1	単価	
名称・規格		条件	単位	数量	単価	金額	摘要	
	運転手(特殊)		人	1				
	軽油		L	13.11				
	不整地運搬車 [クローラ型・タンク式] 2t積		日	1				
	諸雑費(まるめ)		式	1				
	合計							
	単価							円/日

# 1 次単価表

単価使用年月	2024.10
歩掛適用年月	2024.10
労務調整係数	1.000-00000 0.0 0

単 20号	仮設材運搬費		単位	t	単位数量	1	単価	
名称・規格		条件	単位	数量	単価	金額	摘要	
	仮設材等の運搬 (鋼矢板、H形鋼、覆工板、敷鉄板等)	北海道・東北・北陸・中・四国・九州, 23 . 1km, 12m以内, 各種(実数入力), 0, 無	t	2				単 35号
	仮設材等の積込み取卸し費	積込み、取卸し(片道分)	t	2				単 36号
	合計							
	単価							円/t

# 2次単価表

単価使用年月	2024.10
歩掛適用年月	2024.10
労務調整係数	1.000-00000 0.0 0

単 21号	山腹コルゲートリウム明暗渠		単位	m	単位数量	10	単価	
名称・規格		条件	単位	数量	単価	金額	摘要	
	土木一般世話役		人	2.2				
	特殊作業員		人	2.2				
	普通作業員		人	4.4				
	コルゲートリウム 樹脂製U型水路(500*500)		m	10.5				
	暗渠排水管 高密度ポリエチレン管(ダブル, 有孔管, φ150)		m	10.5				
	バックホリ運転		日	2.2				単 37号
	諸雑費(率+まるめ)		式	1				労務費の6%
	合計							
	単価							円/m

# 2次単価表

単価使用年月	2024.10
歩掛適用年月	2024.10
労務調整係数	1.000-00000 0.0 0

単 22号	水路工各種材料費	無し, 有り, RC-40, 1.56m3/10m, 有り, 10.6m2/10m, 無し	単位	m	単位数量	10	単価	
名称・規格		条件	単位	数量	単価	金額	摘要	
	再生クラッシュラン RC-40		m3	1.872				
	遮水シート 遮水シート(軟質塩化ビニル) t=1.0		m2	11.66				
	諸雑費(まるめ)		式	1				
	合計							
	単価						円/m	

## 2次単価表

単価使用年月	2024. 10
歩掛適用年月	2024. 10
労務調整係数	1.000-00000 0.0 0

単 23号	名称・規格	条件	単位	数量	単価	金額	単価	摘要
	コンクリート 小型構造物, 人力打設, 18-8-25 (高炉B)		単位	m3	単位数量	10	単価	
	土木一般世話役		人	4.84				
	特殊作業員		人	4.4				
	普通作業員		人	14.3				
	生コンクリート 18-8-25 (20) 高炉		m3	10.6				
	生コンクリート 小型車割増 4t車		m3	10.6				
	諸雑費(率+まるめ)		式	1				労務費の5%
	合計							
	単価							円/m3

# 2次単価表

単価使用年月	2024.10
歩掛適用年月	2024.10
労務調整係数	1.000-00000 0.0 0

単 24号	型枠 一般型枠, 小型構造物		単位	m2	単位数量	10	単価	
名称・規格		条件	単位	数量	単価	金額	摘要	
	型わく工		人	3.3				
	普通作業員		人	2.64				
	土木一般世話役		人	0.88				
	諸雑費(率+まるめ)		式	1				労務費の7%
	合計							
	単価							円/m2



## 2次単価表

単価使用年月	2024.10
歩掛適用年月	2024.10
労務調整係数	1.000-00000 0.0 0

単 25号	基礎碎石 7.5cmを超え12.5cm以下	条件	単位	m2	単位数量	金額	単価	摘要
名称・規格	条件	単位	数量	単価	金額	摘要		
土木一般世話役		人	0.132					
特殊作業員		人	0.231					
普通作業員		人	0.627					
再生クラッシャー RC-40		m3	1.2					
再生クラッシャー RC-40 小型割増		m3	1.2					
諸雑費(率+まるめ)		式	1					労務費の5%
合計								
単価								円/m2

# 2次単価表

単価使用年月	2024.10
歩掛適用年月	2024.10
労務調整係数	1.000-00000 0.0 0

単 26号	鉄筋工 SD345 D13, 一般構造物, 10t未満, 無, 無, 無,	単位	t	単位数量	1	単価	
名称・規格	条件	単位	数量	単価	金額	摘要	
鉄筋コンクリート用棒鋼 SD345 D13		t	1.03				
鉄筋工 加工 組立共 一般構造物		t	1.03			単 38号	
諸雑費(まるめ)		式	1				
合計							
単価						円/t	

## 2次単価表

単価使用年月	2024.10
歩掛適用年月	2024.10
労務調整係数	1.000-00000 0.0 0

単 27号	処分費(m3)		単位	m3	単位数量	100	単価	
名称・規格		条件	単位	数量	単価	金額	摘要	
	処分費 処分費 (無筋コンクリート)		m3	100				
	合計							
	単価						円/m3	

# 2次単価表

単価使用年月	2024.10
歩掛適用年月	2024.10
労務調整係数	1.000-00000 0.0 0

単 28号	敷鉄板設置・撤去	設置・撤去	単位	m2	単位数量	100	単価	
名称・規格		条件	単位	数量	単価	金額	摘要	
	土木一般世話役		人	0.295				
	とび工		人	0.295				
	普通作業員		人	0.295				
	ハックホリ(クローラ型)運転		日	0.295				単 39号
	諸雑費(率+まるめ)		式	1				
	合計							
	単価							円/m2

## 2次単価表

単価使用年月	2024.10
歩掛適用年月	2024.10
労務調整係数	1.000-00000 0.0 0

単 29号	敷鉄板賃料	22×1,524×3,048(mm), 無, 90日, 無, 有	単位	枚	単位数量	1	単価	
名称・規格		条件	単位	数量	単価	金額	摘要	
	敷き鉄板賃料 22×1524×3048mm	供用日数:90日	枚	1				
	整備費(敷鉄板) 22×1524×3048mm		枚	1				
	諸雑費(まるめ)		式	1				
	合計							
	単価						円/枚	

# 2次単価表

単価使用年月	2024.10
歩掛適用年月	2024.10
労務調整係数	1.000-00000 0.0 0

単 30号	大型土のう設置	条件	単位	袋	単価数量	金額	単価	摘要
名称・規格		条件	単位	数量	単価	金額	単価	摘要
	積込(ルース)	土砂,土量50,000m3未満	m3	1				
	大型土のう工	製作・設置,購入土,6m以下	袋	1				単 40号
	土砂等運搬	小規模,バックホウ山積0.28m3(平積0.2m3),土砂(岩塊・玉石混り土含む),無し,5.0km以下	m3	1				
	合計							
	単価							円/袋

## 2次単価表

単価使用年月	2024. 10
歩掛適用年月	2024. 10
労務調整係数	1.000-00000 0.0 0

単 31号	大型土のう撤去		単位	袋	単位数量	1	単価	
名称・規格		条件	単位	数量	単価	金額	摘要	
	土砂等運搬	小規模,バックホ山積0.28m <sup>3</sup> (平積0.2m <sup>3</sup> ),土砂(岩塊・玉石混り土含む),無し,5.0km以下	m <sup>3</sup>	1				
	大型土のう工	撤去,6m以下	袋	1			単 41号	
	合計							
	単価						円/袋	

## 2次単価表

単価使用年月	2024. 10
歩掛適用年月	2024. 10
労務調整係数	1.000-00000 0.0 0

単 32号	処分費(t)		単位	t	単位数量	100	単価	
名称・規格		条件	単位	数量	単価	金額	摘要	
	処分費 処分費(廃ﾌﾟﾗ)		t	100				
	合計							
	単価						円/t	

## 2次単価表

単価使用年月	2024.10
歩掛適用年月	2024.10
労務調整係数	1.000-00000 0.0 0

単 33号	敷砂利設置		単位	m3	単位数量	1	単価
名称・規格		条件	単位	数量	単価	金額	摘要
	整地	敷均し(ルース), 標準(10,000m3未満), 無し	m3	1			
	再生クラッシュラン RC-40		m3	1			
	合計						
	単価						円/m3



# 2次単価表

単価使用年月	2024.10
歩掛適用年月	2024.10
労務調整係数	1.000-00000 0.0 0

単 34号	敷砂利撤去		単位	m3	単位数量	1	単価	
名称・規格		条件		単位	数量	単価	金額	摘要
	積込(ル-ス)	土砂, 土量50,000m3未満		m3	1			
	土砂等運搬	小規模, バックホウ山積0.28m3(平積0.2m3), 土砂(岩塊・玉石混り土含む), 無し, 5.0km以下		m3	1			
	残土等処分			m3	1			
	合計							
	単価							円/m3

## 2次単価表

単価使用年月	2024. 10
歩掛適用年月	2024. 10
労務調整係数	1.000-00000 0.0 0

単 35号	仮設材等の運搬 (鋼矢板、H形鋼、覆工板、敷鉄板等)	北海道・東北・北陸・中・四国・九州, 23 . 1km, 12m以内, 各種(実数入力), 0, 無	単位	t	単位数量	1	単価	
名称・規格		条件	単位	数量	単価	金額	摘要	
	基本運賃区分B 製品長12m以内 30kmまで		t	1				
	諸雑費(まるめ)		式	1				
	合計							
	単価							円/t

## 2次単価表

単価使用年月	2024. 10
歩掛適用年月	2024. 10
労務調整係数	1.000-00000 0.0 0

単 36号	仮設材等の積込み取卸し費	積込み、取卸し(片道分)	単位	t	単位数量	1	単価	
名称・規格		条件	単位	数量	単価	金額	摘要	
	積込み、取卸し費(仮設材等)		t	1				
	合計							
	単価							円/t

# 3次単価表

単価使用年月	2024.10
歩掛適用年月	2024.10
労務調整係数	1.000-00000 0.0 0

単 37号	ハックホリ運転		単位	日	単位数量	1	単価	
名称・規格		条件	単位	数量	単価	金額	摘要	
	運転手(特殊)		人	1				
	軽油		L	37				
	ハックホリ(クローラ) [標準・クレーン機能付き] 排ガス型(第2次) 山積0.28m3 1.7t吊	機械条件: 供用日当り損料	日	1.58				
	諸雑費(まるめ)		式	1				
	合計							
	単価						円/日	

# 3次単価表

単価使用年月	2024.10
歩掛適用年月	2024.10
労務調整係数	1.000-00000 0.0 0

単 38号	鉄筋工 加工 組立共 一般構造物		単位	t	単位数量	10	単価	
名称・規格		条件	単位	数量	単価	金額	摘要	
	土木一般世話役		人	1.32				
	鉄筋工		人	6.38				
	普通作業員		人	4.84				
	諸雑費(率+まるめ)		式	1				労務費の10%
	合計							
	単価							円/t

# 3次単価表

単価使用年月	2024.10
歩掛適用年月	2024.10
労務調整係数	1.000-00000 0.0 0

単 39号	ハックホウ(クローラ)運転		単位	日	単位数量	1	単価	
名称・規格		条件	単位	数量	単価	金額	摘要	
	運転手(特殊)		人	1				
	軽油		L	119				
	ハックホウ(クローラ)[標準・クレーン機能付き] 山積0.8m3(平積0.6m3)2.9t吊		日	1.06				
	諸雑費(まるめ)		式	1				
	合計							
	単価						円/日	

# 3次単価表

単価使用年月	2024.10
歩掛適用年月	2024.10
労務調整係数	1.000-00000 0.0 0

単 40号	大型土のう工	製作・設置, 購入土, 6m以下	単位	袋	単位数量	10	単価	
名称・規格		条件	単位	数量	単価	金額	摘要	
	土木一般世話役		人	0.278				
	特殊作業員		人	0.278				
	普通作業員		人	0.278				
	大型土のう袋材 H=1.08m W=1.1m		袋	10				
	購入土 流用土		m3	10				
	バックホリ運転	製作・設置, 6m以下	日	0.278				単 42号
	諸雑費(率+まるめ)		式	1				
	合計							
	単価							円/袋

# 3次単価表

単価使用年月	2024.10
歩掛適用年月	2024.10
労務調整係数	1.000-00000 0.0 0

単 41号	大型土のう工	撤去, 6m以下	単位	袋	単位数量	10	単価	
名称・規格		条件	単位	数量	単価	金額	摘要	
	土木一般世話役		人	0.069				
	特殊作業員		人	0.069				
	バックホリ運転	撤去, 6m以下	日	0.069				単 43号
	諸雑費(まるめ)		式	1				
	合計							
	単価							円/袋

# 4次単価表

単価使用年月	2024.10
歩掛適用年月	2024.10
労務調整係数	1.000-00000 0.0 0

単 42号	ハックホリ運転	製作・設置, 6m以下	単位	日	単位数量	1	単価	
名称・規格		条件	単位	数量	単価	金額	摘要	
	運転手(特殊)		人	1				
	軽油		L	104				
	ハックホリ(クローラ) [標準・クレーン機能付き] 山積0.8m3(平積0.6m3)2.9t吊		日	1.39				
	諸雑費(まるめ)		式	1				
	合計							
	単価							円/日



# 4次単価表

単価使用年月	2024.10
歩掛適用年月	2024.10
労務調整係数	1.000-00000 0.0 0

単 43号	ハックホリ運転	撤去, 6m以下	単位	日	単位数量	1	単価	
名称・規格		条件	単位	数量	単価	金額	摘要	
	運転手(特殊)		人	1				
	軽油		L	78				
	ハックホリ(クローラ) [標準・クレーン機能付き] 山積0.8m3(平積0.6m3)2.9t吊		日	1.26				
	諸雑費(まるめ)		式	1				
	合計							
	単価							円/日

## 機労材集計リスト（機械）

工事名	R 6 三土 大川持地すべり 三・山城大川持 山腹水路工事（2） （担い手確保型）（難工事評価型）					
単価コード	名 称	規 格	単 位	数 量	金 額	摘 要
L001010004	バックホウ(クローラ) [標準・クレーン機能付き]	山積0.8m3(平積0.6m3)2.9t吊	日	2.252	25,458	
L001010007	バックホウ(クローラ) [標準]	山積0.8m3(平積0.6m3)	日	0.013	133	
L001010011	バックホウ(クローラ) [後方超小旋回型]	山積0.28m3(平積0.2m3)	日	0.486	3,008	
L001070011	振動ローラ(舗装用) [搭乗・コンバインド式]	運転質量3～4t	日	0.706	3,066	
M000202100	バックホウ(クローラ) [標準・クレーン機能付き]	排ガス型(第2次) 山積0.28m3 1.7t吊	日	20.821	111,185	
M000202142	バックホウ(クローラ型) [標準型]	排出ガス対策型(2014年規制) 山積0.8m3	供用日	0.907	19,482	
M000301002	ダンプトラック[オンロード・ディーゼル]	4t積級	供用日	14.037	120,309	
M000301005	ダンプトラック[オンロード・ディーゼル]	10t積級	供用日	0.165	3,435	
M000302010	トラック[クレーン装置付]	ベーストラック2t積 吊能力2.9t	供用日	0.654	5,032	
	合計額				291,108	

## 見積単価一覧表

工事名	R6三土 大川持地すべり 三・山城大川持 山腹水路工事(2)(担い手確保型)(難工事評価型)			
名称	規格	単位	単価	備考
樹脂製角型U字溝	W500×H500	m	16,000	
コンクリート構造物取壊し		m3	31,570	コンクリート構造物取壊し (担い手確保補正前)
コルゲートフリューム	撤去, 350×350を超え550×550以下	m	6,604	コルゲートフリューム撤去 (担い手確保補正前)
処分費	土砂	m3	1,300	運搬距離L=4.2km
処分費	Co殻 無筋	m3	2,800	運搬距離L=12.1km
処分費	鉄スクラップ ヘビーH4	t	-36,000	運搬距離L=34.0km
処分費	廃プラスチック	t	42,000	運搬距離L=4.3km
※以下は, 週休2日補正として計上している金額の合計額を参考値として示したものです。				
直接工事費分	通期の週休2日経費補正	式	84,503	
共通仮設費分	通期の週休2日経費補正	式	0	









作業土工			土 積 計 算 書												
測 点	点 間 離	平 均 離	床掘 (小規模) 左岸			床掘 (小規模) 右岸									
			断面積	平 均	数 量	断面積	平 均	数 量	断面積	平 均	数 量	断面積	平 均	数 量	
本線															
NO. 0			0.2			0.2									
NO. 0 + 5.50	5.500m		0.2	0.20	1.1	0.1	0.15	0.8							
IP. 1	10.166m		0.1	0.15	1.5	0.1	0.10	1.0							
NO. 1	4.334m		0.2	0.15	0.7	0.1	0.10	0.4							
IP. 2	15.144m		0.2	0.20	3.0	0.2	0.15	2.3							
NO. 2	4.856m		0.1	0.15	0.7	0.2	0.20	1.0							
NO. 2 + 7.40	7.400m		0.2	0.15	1.1	0.1	0.15	1.1							
NO. 2 + 10.20	2.800m		0.1	0.15	0.4	0.2	0.15	0.4							
NO. 3	9.800m		0.2	0.15	1.5	0.2	0.20	2.0							
EP	3.648m		0.1	0.15	0.5	0.2	0.20	0.7							
									左右岸合計						
合 計	63.6m				10.5m3			9.7m3	20.2m3						



作業土工		土 積 計 算 書														
測 点	点 間 距 離	平 均 距 離	埋戻 (W<1.0m) 左岸			埋戻 (W<1.0m) 右岸										
			断面積	平 均	数 量	断面積	平 均	数 量	断面積	平 均	数 量	断面積	平 均	数 量		
本線																
NO. 0			0.4			0.4										
NO. 0 + 5.50	5.500m		0.4	0.40	2.2	0.4	0.40	2.2								
IP. 1	10.166m		0.7	0.55	5.6	0.6	0.50	5.1								
NO. 1	4.334m		0.6	0.65	2.8	0.6	0.60	2.6								
IP. 2	15.144m		0.4	0.50	7.6	0.4	0.50	7.6								
NO. 2	4.856m		1.0	0.70	3.4	0.6	0.50	2.4								
NO. 2 + 7.40	7.400m		1.7	1.35	10.0	0.4	0.50	3.7								
NO. 2 + 10.20	2.800m		0.6	1.15	3.2	0.5	0.45	1.3								
NO. 3	9.800m		0.4	0.50	4.9	0.4	0.45	4.4								
EP	3.648m		0.7	0.55	2.0	0.4	0.40	1.5								
合 計	63.6m				41.7m3			30.8m3			72.5m3					

構造物取壊し工

土 積 計 算 書

測 点	点 間 距 離	平 均 距 離	Co構造物取壊し 左岸			Co構造物取壊し 右岸									
			断面積	平 均	数 量	断面積	平 均	数 量	断面積	平 均	数 量	断面積	平 均	数 量	
本線															
NO. 0			0.03			0.05									
NO. 0 + 5.50	5.500m		0.03	0.03	0.2	0.03	0.04	0.2							
IP. 1	10.166m		0.03	0.03	0.3	0.03	0.03	0.3							
NO. 1	4.334m		0.03	0.03	0.1	0.03	0.03	0.1							
IP. 2	15.144m		0.03	0.03	0.5	0.03	0.03	0.5							
NO. 2	4.856m		0.03	0.03	0.1	0.03	0.03	0.1							
NO. 2 + 7.40	7.400m		0.03	0.03	0.2	0.03	0.03	0.2							
NO. 2 + 10.20	2.800m		0.02	0.03	0.1	0.03	0.03	0.1							
NO. 3	9.800m		0.03	0.03	0.3	0.03	0.03	0.3							
EP	3.648m		0.02	0.03	0.1	0.03	0.03	0.1							
合 計	63.6m				1.9m3			1.9m3			左右岸合計				
											3.8m3				

排水構造物撤去工

土 積 計 算 書

測 点	点 間 離	平 均 間 離	断面			断面			断面			断面			
			断面積	平 均	数 量	断面積	平 均	数 量	断面積	平 均	数 量	断面積	平 均	数 量	
			コルゲートフリーム撤去												
			SL=63.10												
			=	63.10	m										









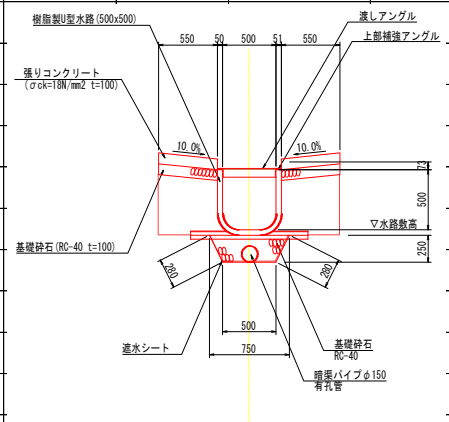




張りコンクリート

土 積 計 算 書

測 点	点 間 離	平 均 距 離												
			断面積	平 均	数 量	断面積	平 均	数 量	断面積	平 均	数 量	断面積	平 均	数 量
	本線区間		L=5.50+10.17+3.86+15.14+4.35+7.4+9.8+3.65											
			=	59.9	m									
	張りコンクリート		A=59.9*(0.55+0.55)											
			=	65.89	m <sup>2</sup>									
	同上型枠		A=59.9*(0.100*4)											
			=	23.96	m <sup>2</sup>									
	基礎碎石		A=59.9*(0.55+0.55)											
			=	65.89	m <sup>2</sup>									



水路接続工						
細 別	規 格	記号	計 算 式	単 位	小 計	合 計
1号水路接続部			NO. 0	箇所	1.0	1.0
コンクリート	$\sigma_{ck} \geq 18\text{N/mm}^2$		水路工詳細図より 0.69×0.501	m <sup>3</sup>	0.35	0.4
型枠	小型構造物		〃 0.69×2.0	m <sup>2</sup>	1.38	1.4
2号水路接続部			IP. 1(0+15.666)	箇所	1.0	1.0
コンクリート	$\sigma_{ck} \geq 18\text{N/mm}^2$		水路工詳細図より 0.76×0.471	m <sup>3</sup>	0.36	0.4
型枠	小型構造物		〃 0.76×2.0	m <sup>2</sup>	1.52	1.5
3号水路接続部			IP. 2(1+15.144)	箇所	1.0	1.0
コンクリート	$\sigma_{ck} \geq 18\text{N/mm}^2$		水路工詳細図より 0.68×0.505	m <sup>3</sup>	0.34	0.3
型枠	小型構造物		〃 0.68×2.0	m <sup>2</sup>	1.36	1.4
4号水路接続部			NO. 2+7.40	箇所	1.0	1.0
コンクリート	$\sigma_{ck} \geq 18\text{N/mm}^2$		水路工詳細図より 0.67×0.227	m <sup>3</sup>	0.15	0.2
型枠	小型構造物		〃 0.67×2.0	m <sup>2</sup>	1.34	1.3
5号水路接続部			NO. 2+10.20	箇所	1.0	1.0
コンクリート	$\sigma_{ck} \geq 18\text{N/mm}^2$		水路工詳細図より 0.88×0.30	m <sup>3</sup>	0.26	0.3
型枠	小型構造物		〃 0.88×2.0	m <sup>2</sup>	1.76	1.8
6号水路接続部			EP(3+3.648)	箇所	1.0	1.0
コンクリート	$\sigma_{ck} \geq 18\text{N/mm}^2$		水路工詳細図より 0.76×0.20	m <sup>3</sup>	0.15	0.2
型枠	小型構造物		〃 0.76×2.0	m <sup>2</sup>	1.52	1.5









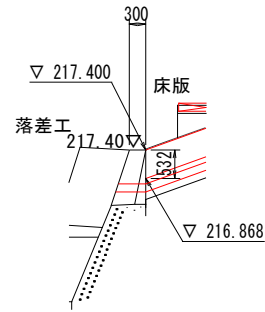
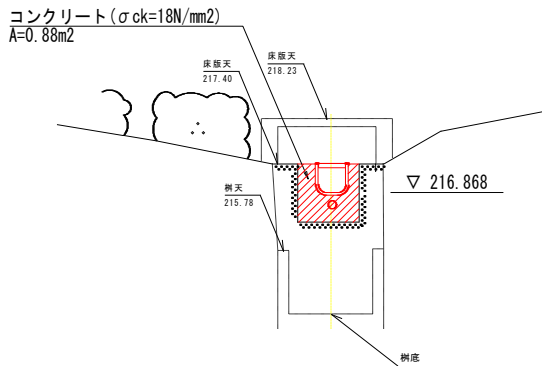
水路接続工 5号水路接続部

計算書

数量計算書

正面図

縦断面図



1.0m当り

名称・規格	計算式	単位	数量
コンクリート σck=18N/mm2	0.88*0.300	m3	0.260
型枠 小型構造物	0.88*2	m2	1.760









